

# TOP 33

## ISTRUZIONI DI MONTAGGIO ASSEMBLY INSTRUCTIONS

MODELLI:  
MODELS:

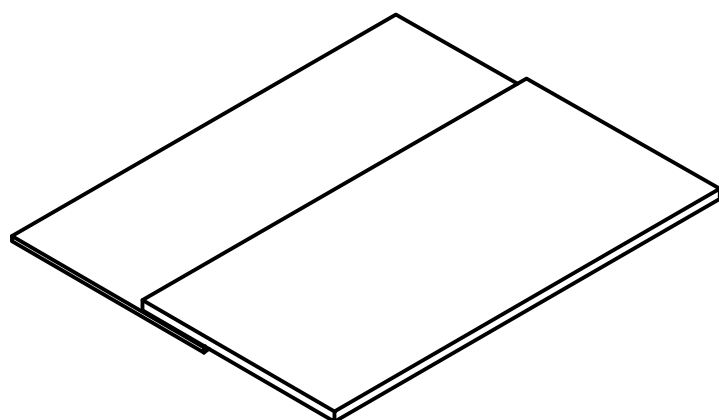
411/78.1270.22 - TOP 33 900  
411/78.1271.22 - TOP 33 1200

## CONTENUTO DELLA CONFEZIONE INCLUDED IN THE PACKAGING

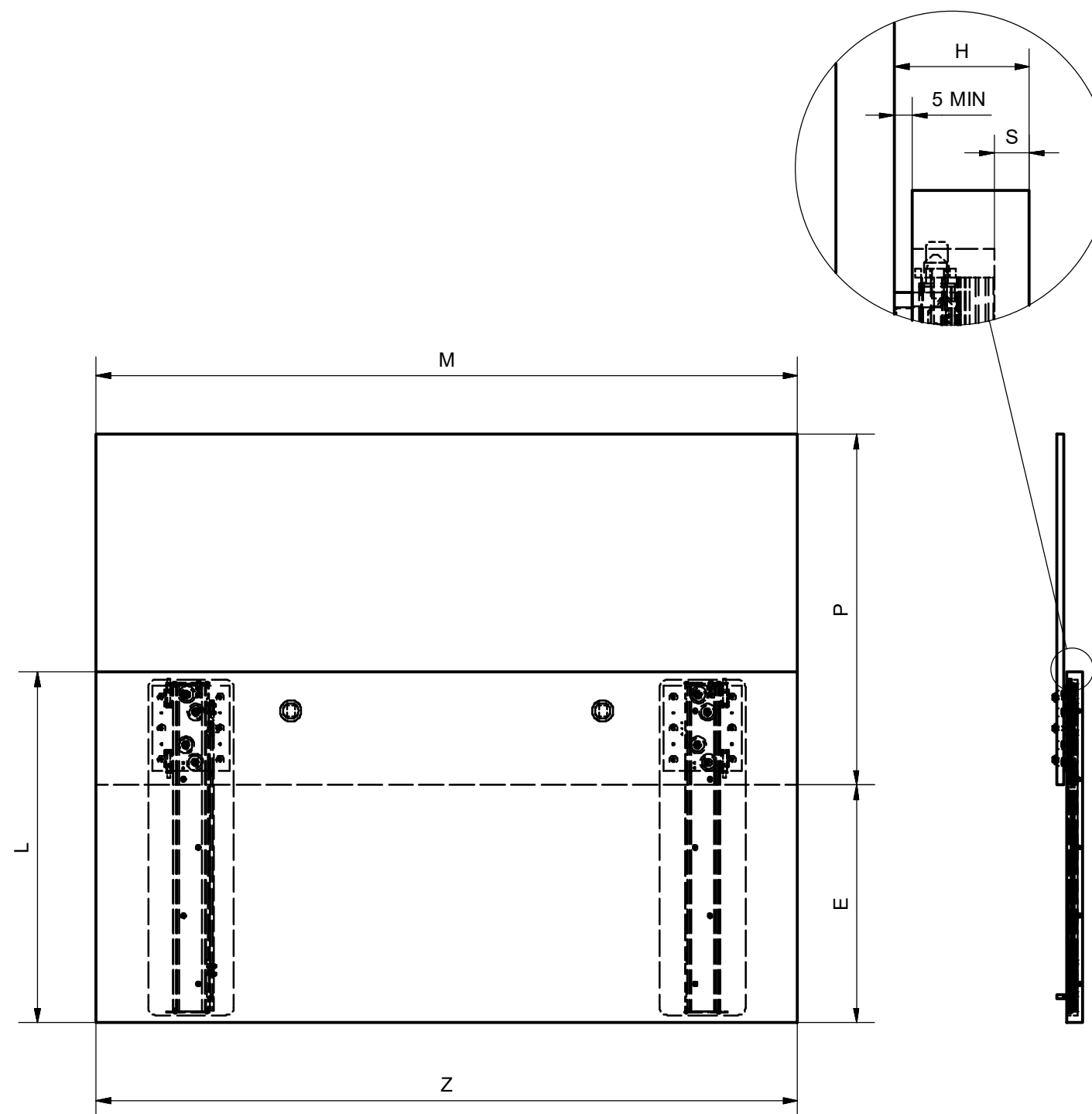
- GUIDA SX - LEFT SLIDE
- GUIDA DX - RIGHT SLIDE

### SACCHETTO ACCESSORI - ACCESSORIES

- A. Chiave esa. n.5 - n.5 Allen key
- B. Ruota - Wheel (x 2)
- C. Piastra - Plate (x 2)
- D. Bussola M6 - M6 bush (x 10)
- E. Rondella - Washer (x 12)
- F. Vite TCB M5x12 - M5x12 BHCS screw (x 4)
- G. Vite TCCE M6x12 - M6x12 SHCS screw (x 10)
- H. Vite TCCE M6x30/50/75 - M6x30/50/75 SHCS screw (x 12)



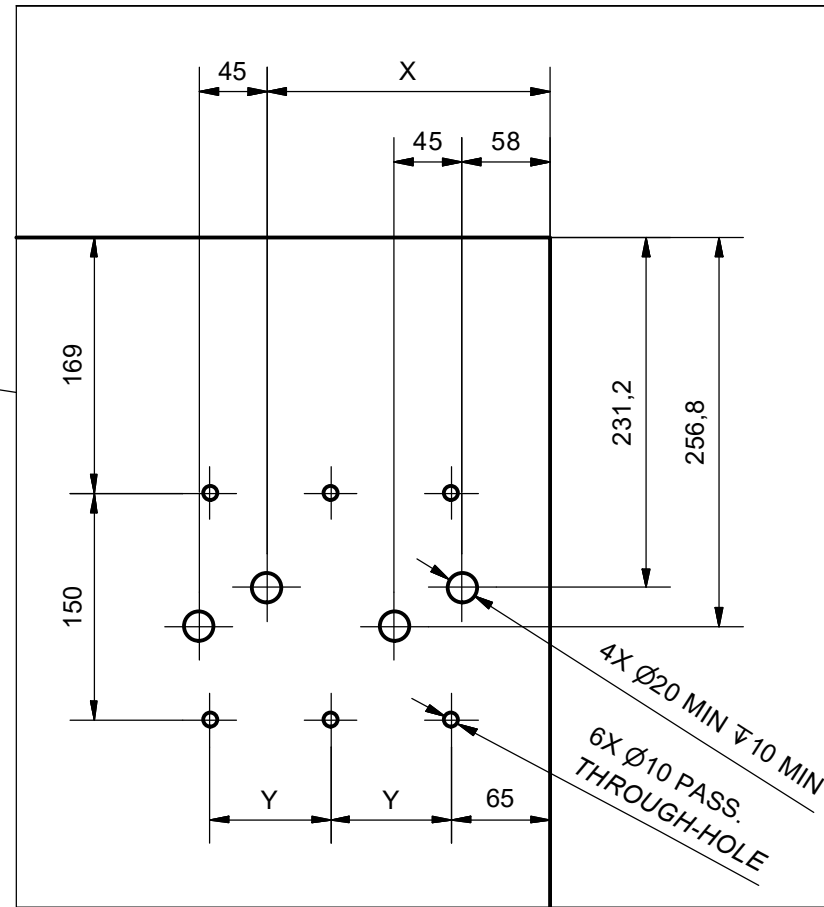
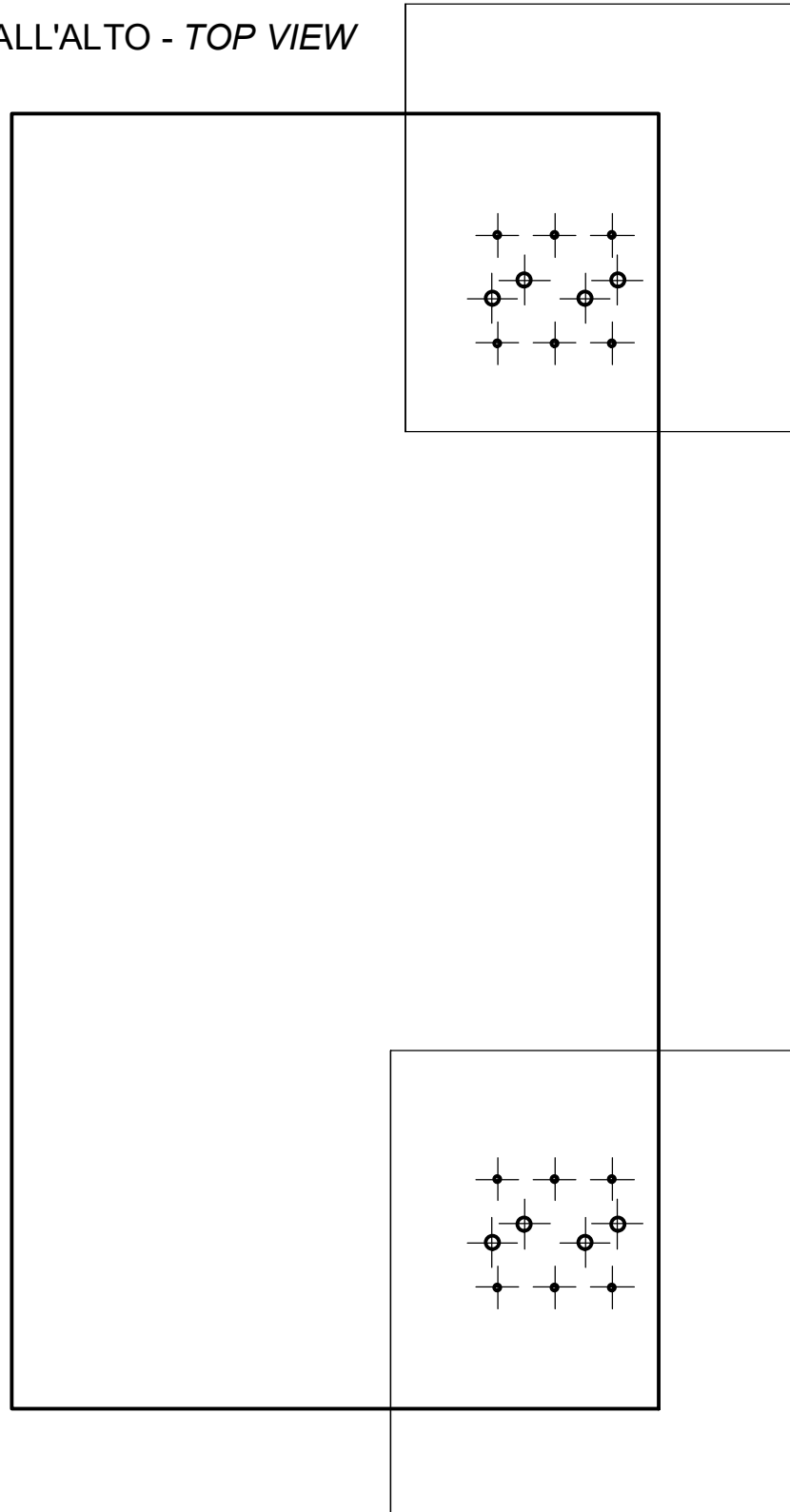
## DIMENSIONI GENERALI GENERAL SIZES



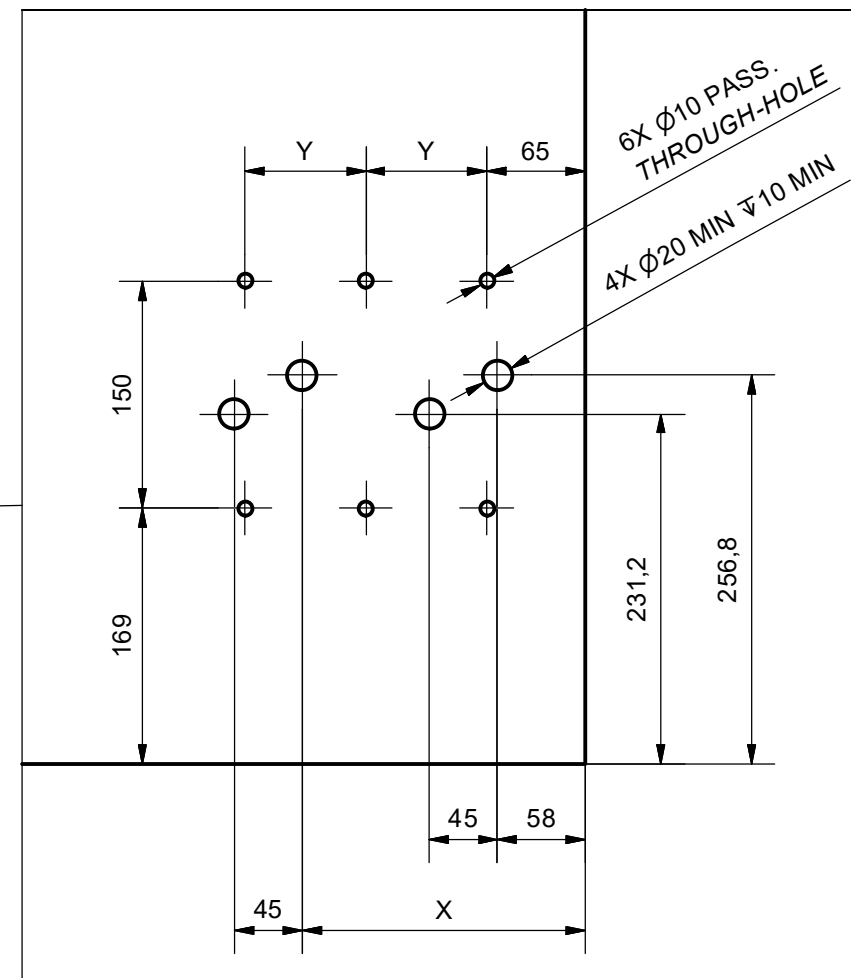
| CODICE - CODE  | P (mm) | L (mm) | E (mm) | Z MAX (mm) | M MAX (mm) | S MIN (mm) | H MIN (mm) |
|----------------|--------|--------|--------|------------|------------|------------|------------|
| 411/78.1270.22 | 900    | 900    | 610    | 2000       | 2000       | 12         | 45         |
| 411-78.1271.22 | 1200   | 1200   | 710    | 2000       | 2000       | 12         | 45         |

**POSIZIONE FORI / DIMENSIONE PIANI**  
**HOLES POSITION / SIZES TOPS**

VISTA DALL'ALTO - TOP VIEW

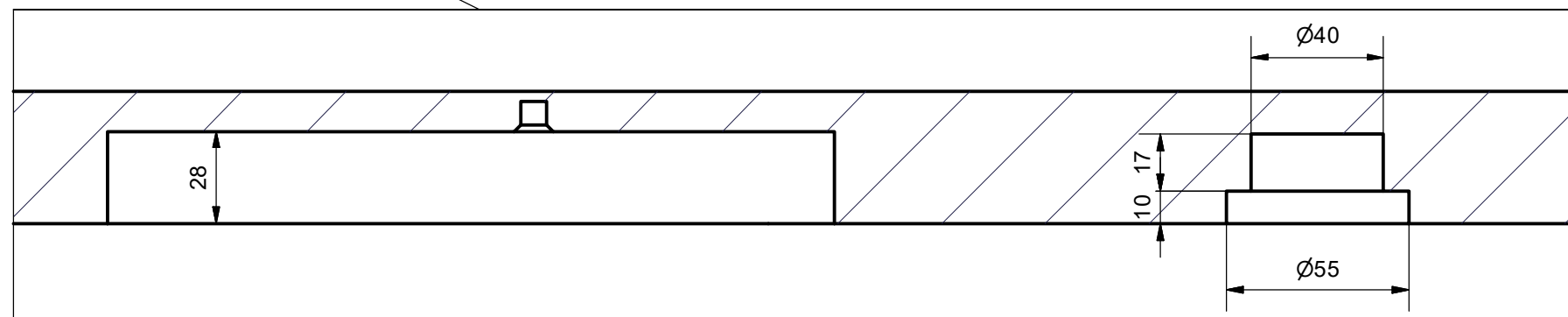
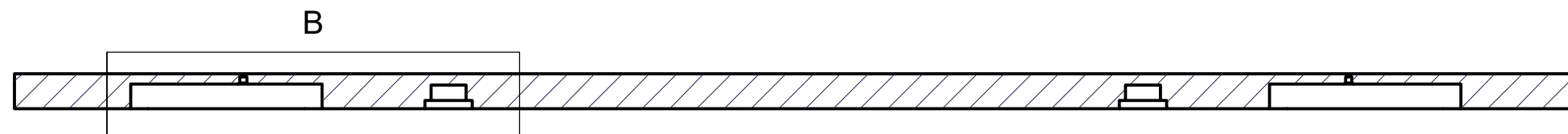
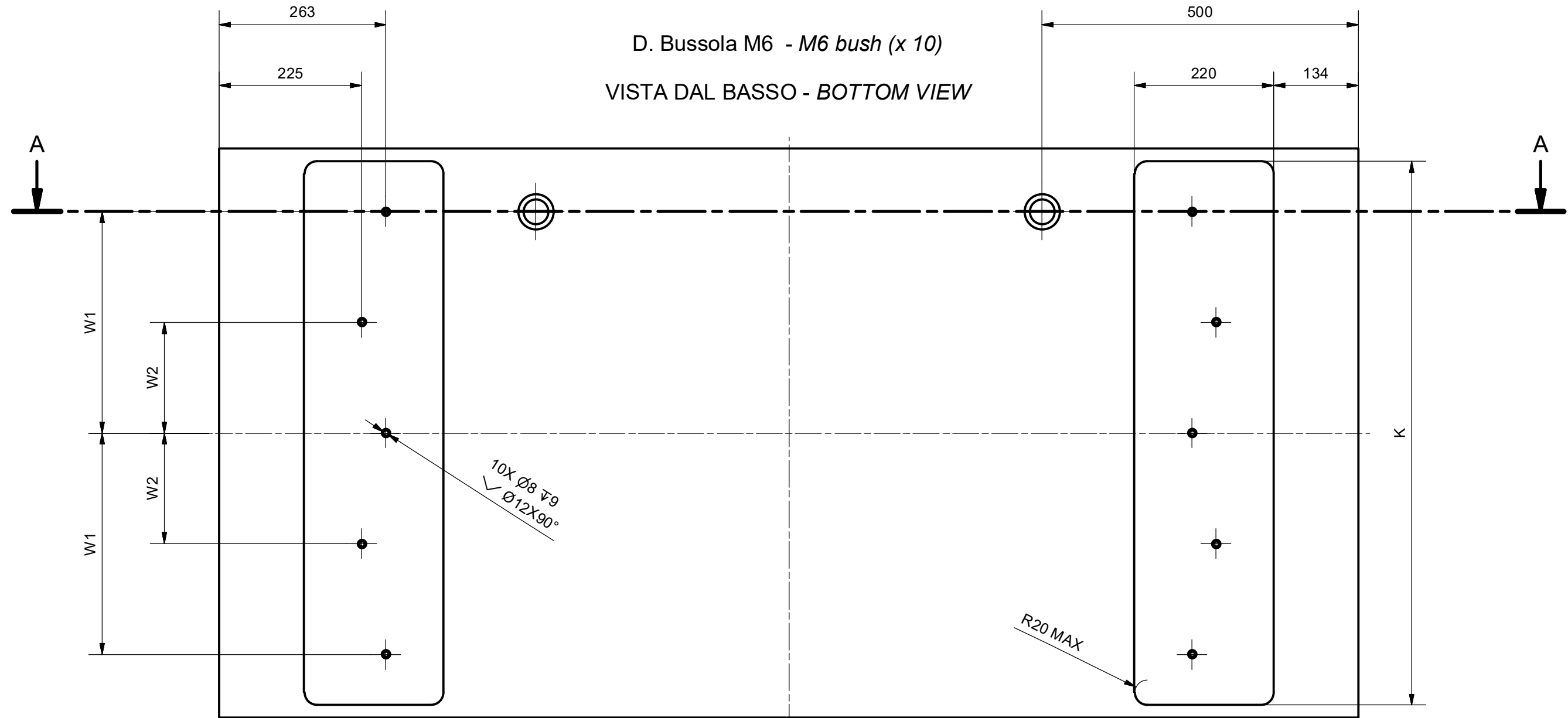


| CODICE - CODE  | X (mm) | Y (mm) |
|----------------|--------|--------|
| 411/78.1270.22 | 187    | 80     |
| 411-78.1271.22 | 387    | 180    |

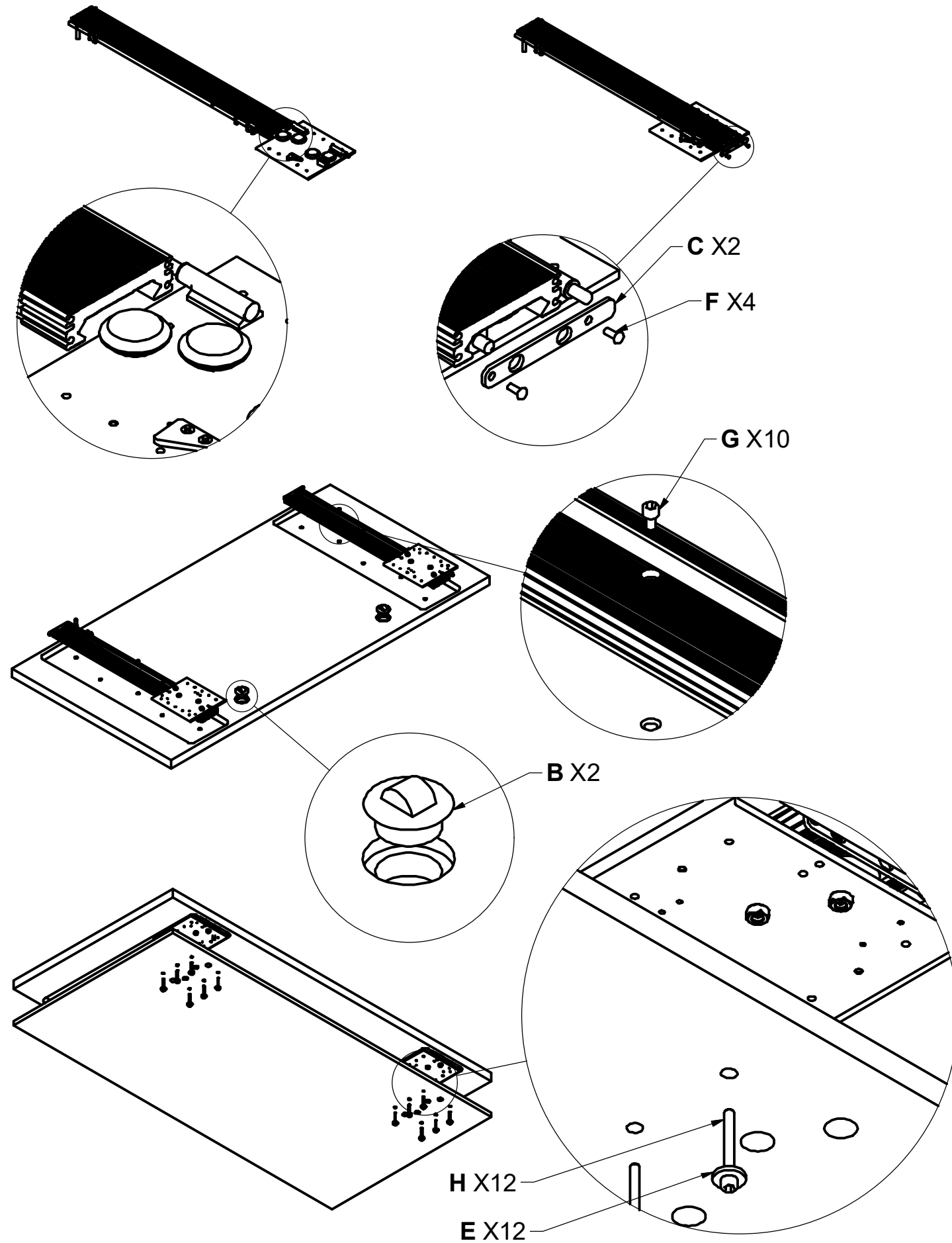


**POSIZIONE FORI / DIMENSIONE PIANI**  
**HOLES POSITION / SIZES TOPS**

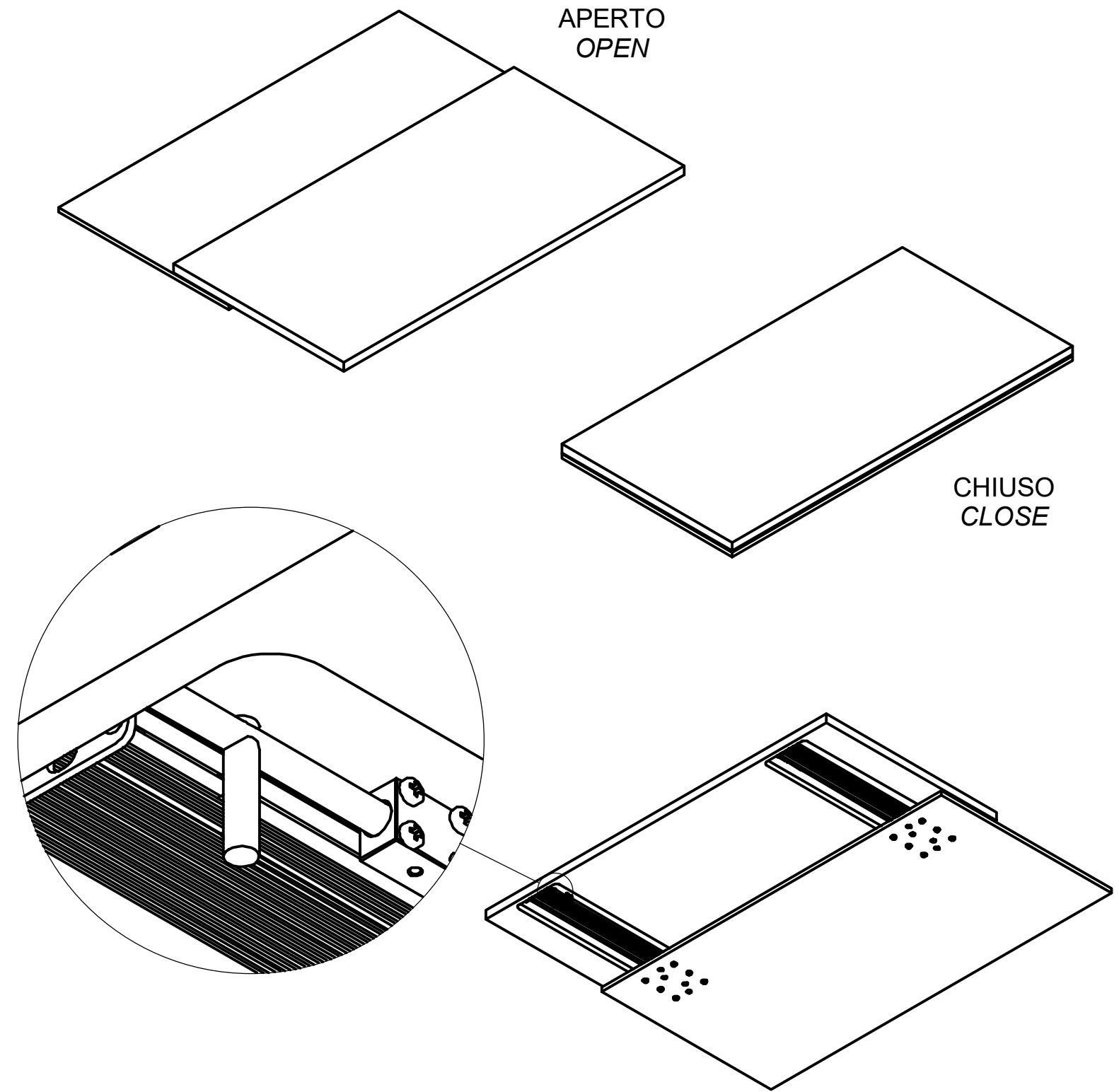
| CODICE - CODE  | K (mm) | W1 (mm) | W2 (mm) |
|----------------|--------|---------|---------|
| 411/78.1270.22 | 860    | 175     | 350     |
| 411-78.1271.22 | 1160   | 250     | 500     |



**MONTAGGIO DEL MECCANISMO**  
**MOUNTING OF THE MECHANISM**



**SEQUENZA DI FUNZIONAMENTO**  
**FUNCTIONING STEPS**



PER BLOCCARE IL MECCANISMO RUOTARE LA LEVA  
TO LOCK THE MECHANISM TURN THE LEVER