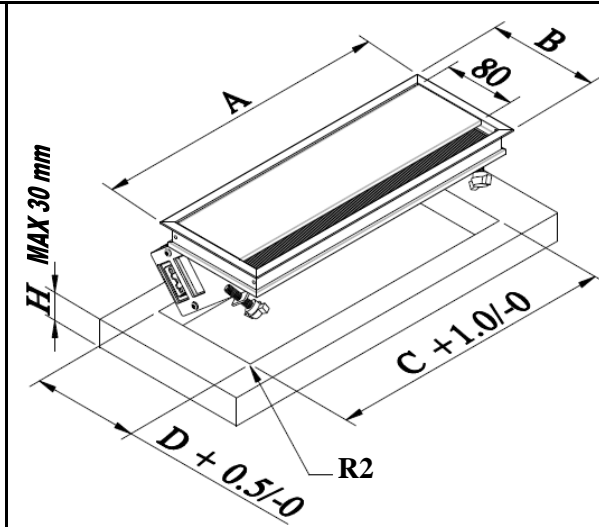
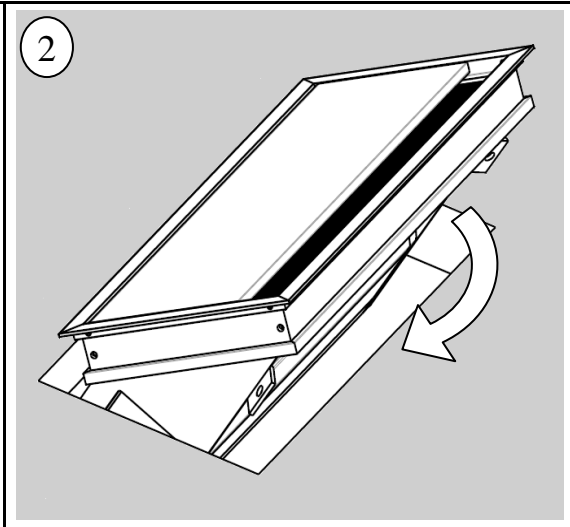
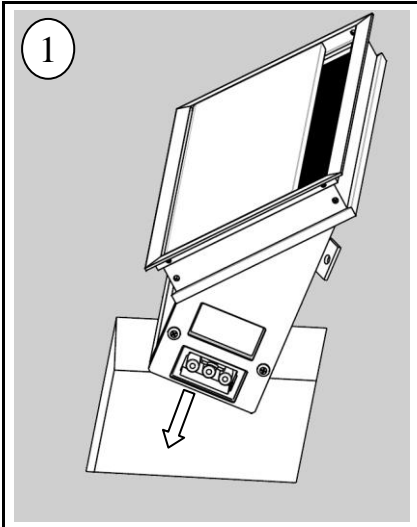


ISTRUZIONI / INSTRUCTIONS



DIMENSIONI TAGLIO PIANO (mm)

H	A	B	C	D
5↔25 mm	240	120	231	112
5↔25 mm	320	120	311	112
5↔25 mm	450	120	441	112
25↔30 mm	240	120	231	114
25↔30 mm	320	120	311	114
25↔30 mm	450	120	441	114

