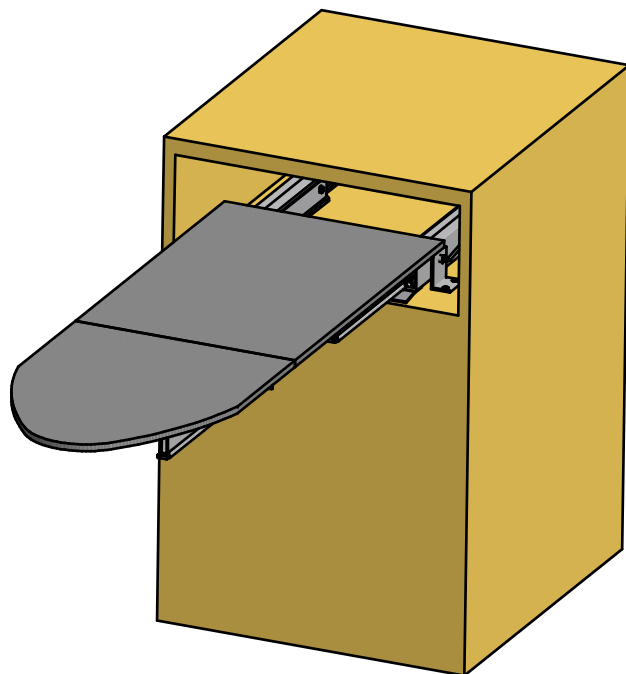


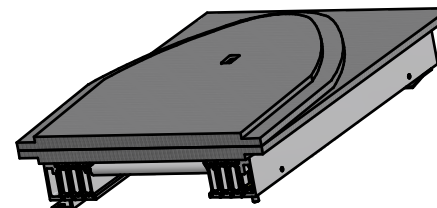
PRUA

411/78.1180.22



**CONTENUTO DELLA CONFEZIONE
INCLUDED IN THE PACKAGING**

**GUIDE PREASSEMBLATE CON PIANO
PRE ASSEMBLED SLIDES WITH TOP**



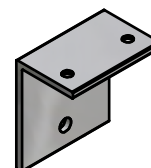
**SCATOLA CON ACCESSORI
ACCESSORIES**



**2.5530924.13 Clip ferma asse per telaio PRUA (x1)
Clip for plane fixing**



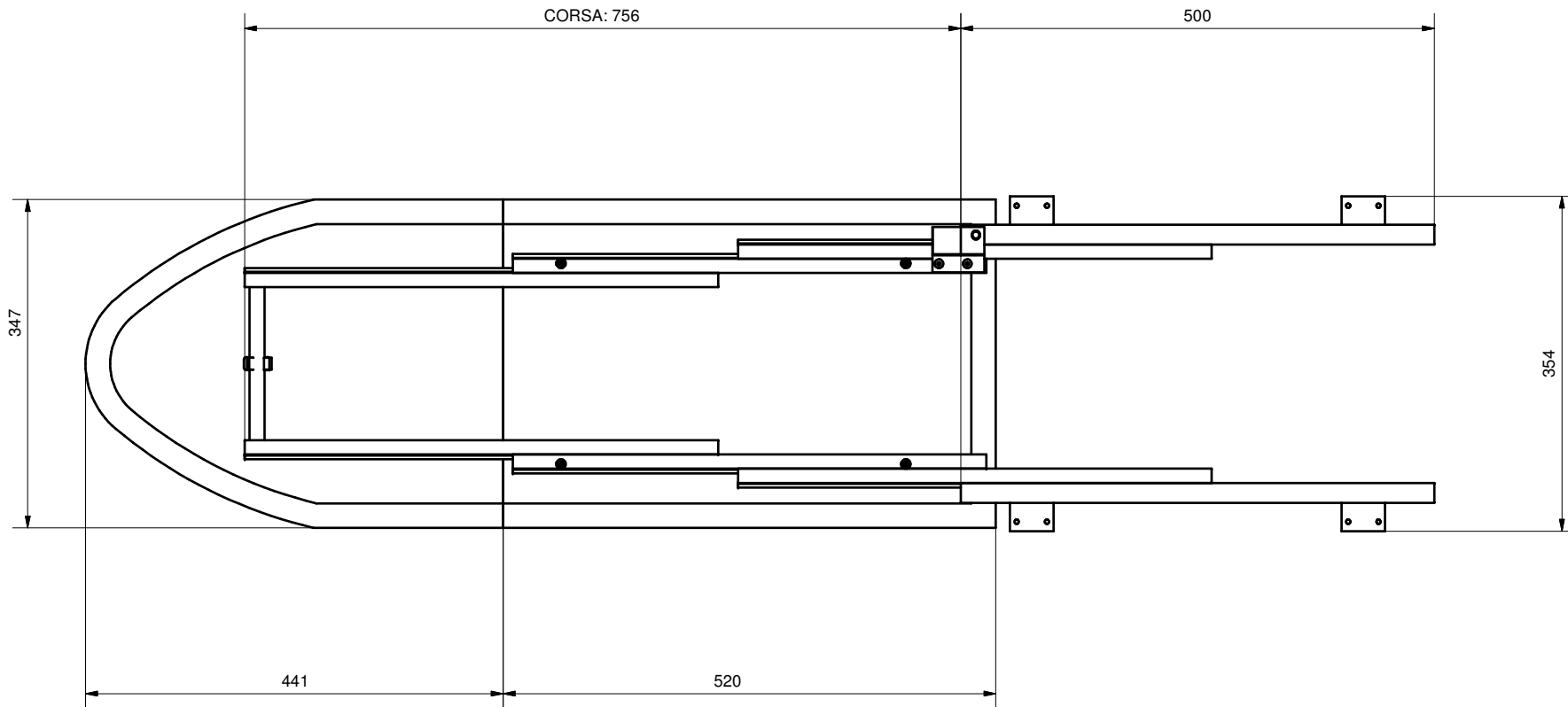
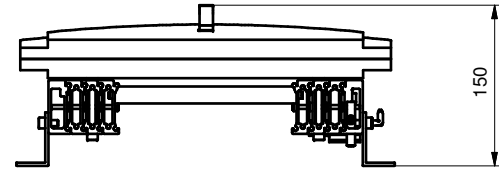
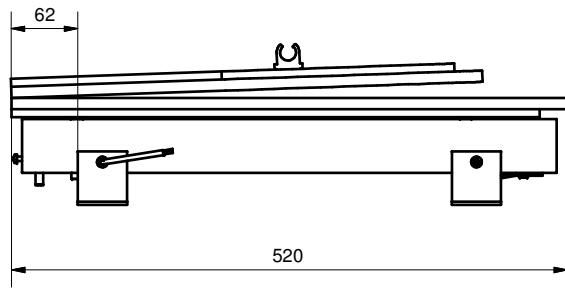
**2.6513371.03 Vite truciolare 3.5x20 (x1)
3.5 x 20 Self threading screw**

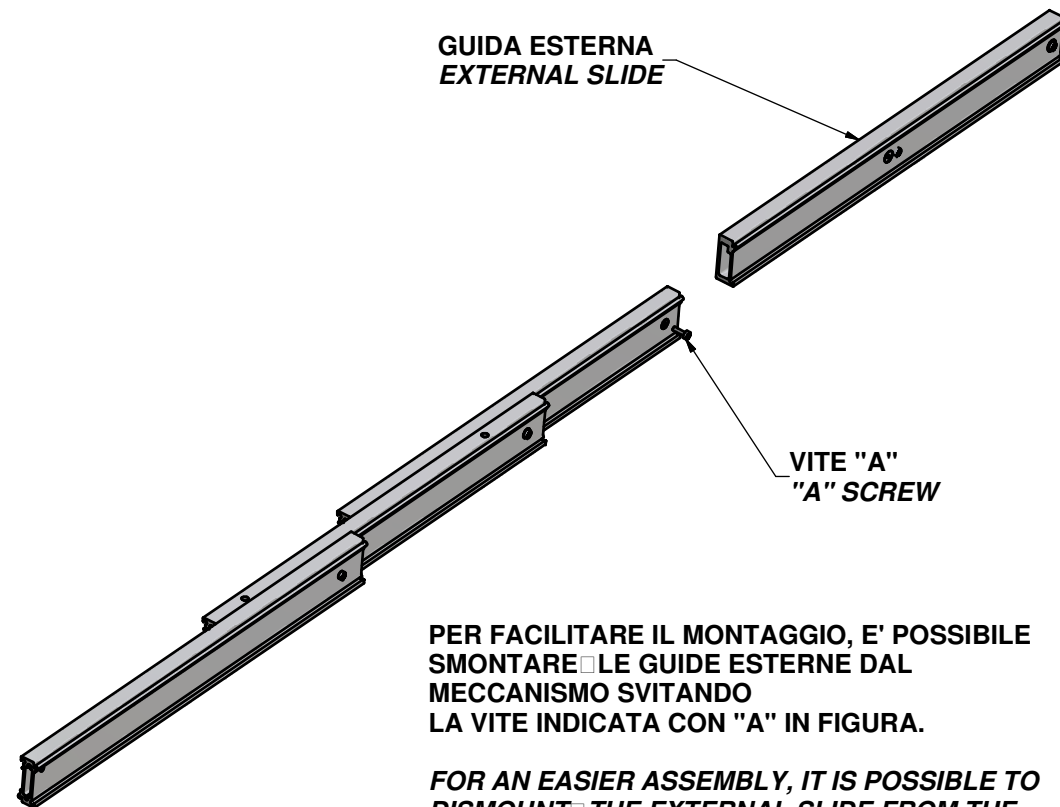
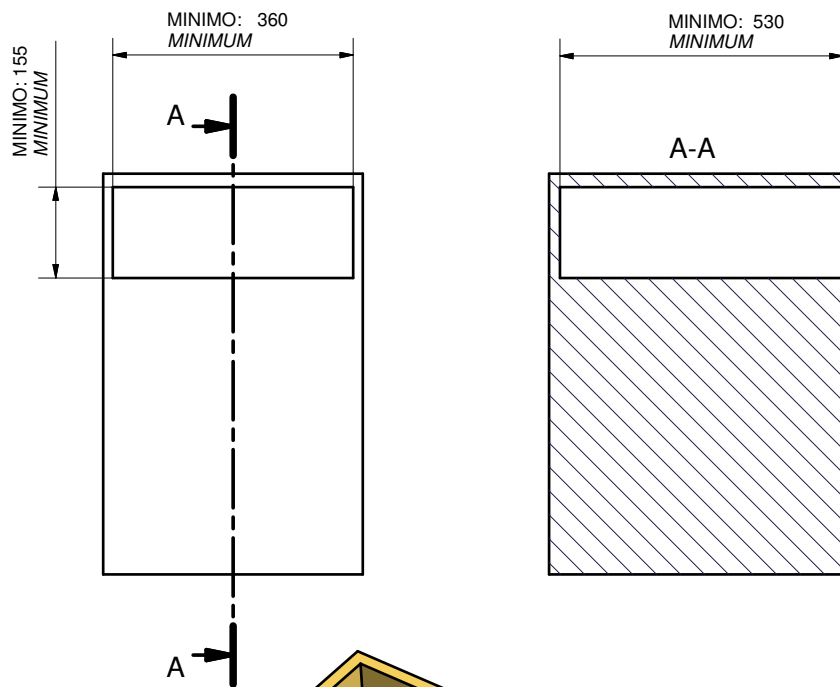


**3.2030195.01 Staffa di fissaggio (x4)
Fixing bracket**



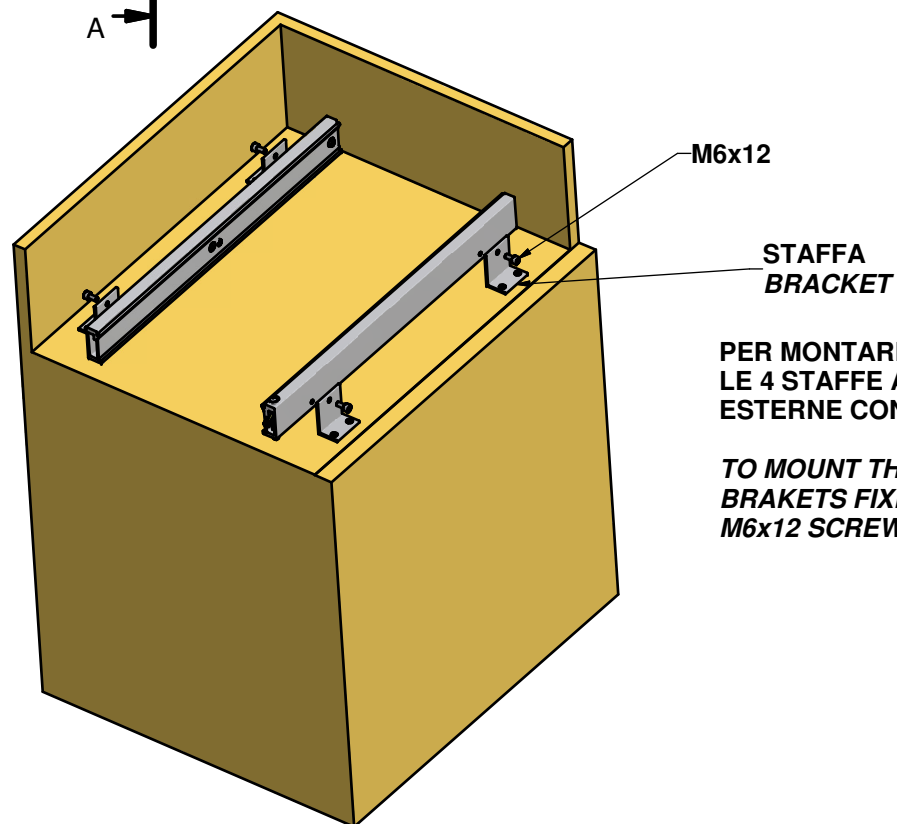
**2.6531391.02 Vite TCCE M6x12 (x4)
M6x12 screw**





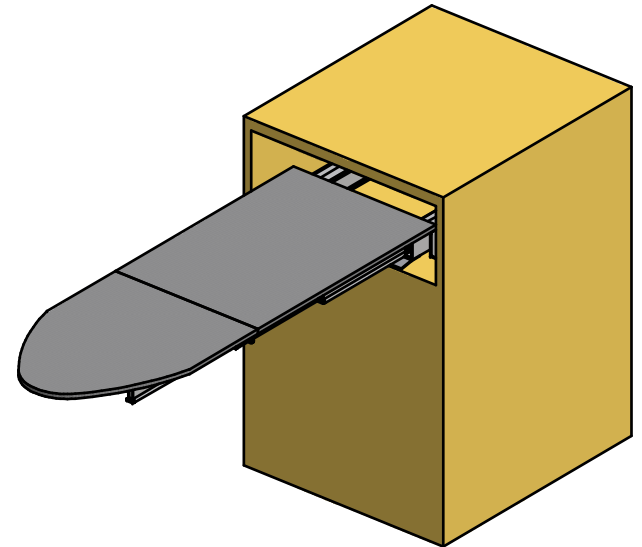
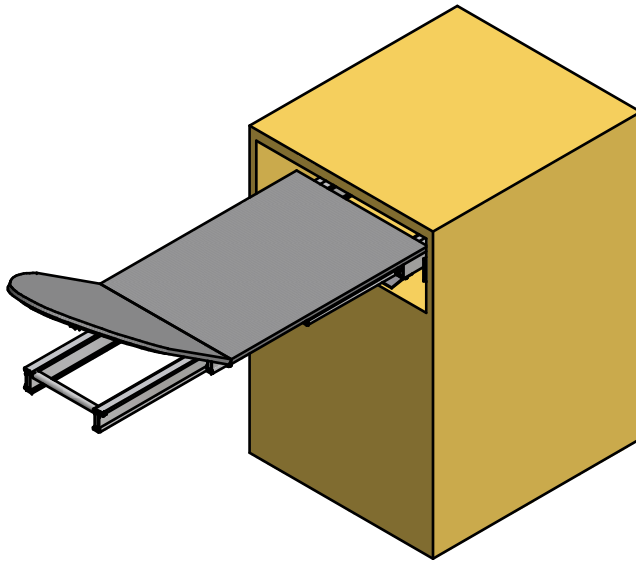
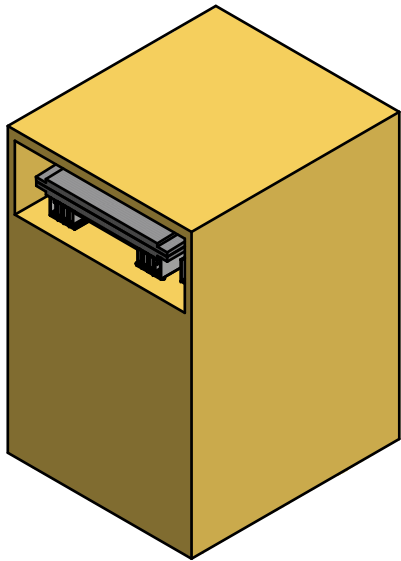
PER FACILITARE IL MONTAGGIO, E' POSSIBILE SMONTARE LE GUIDE ESTERNE DAL MECCANISMO SVITANDO LA VITE INDICATA CON "A" IN FIGURA.

FOR AN EASIER ASSEMBLY, IT IS POSSIBLE TO DISMOUNT THE EXTERNAL SLIDE FROM THE MECHANISM LOOSENING THE "A" SCREW AS IN FIGURE ABOVE

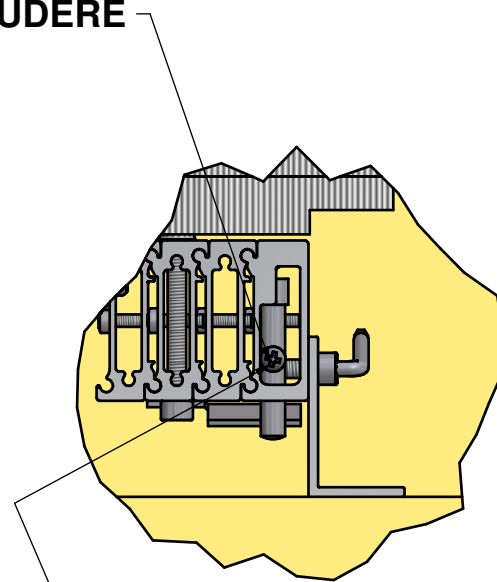
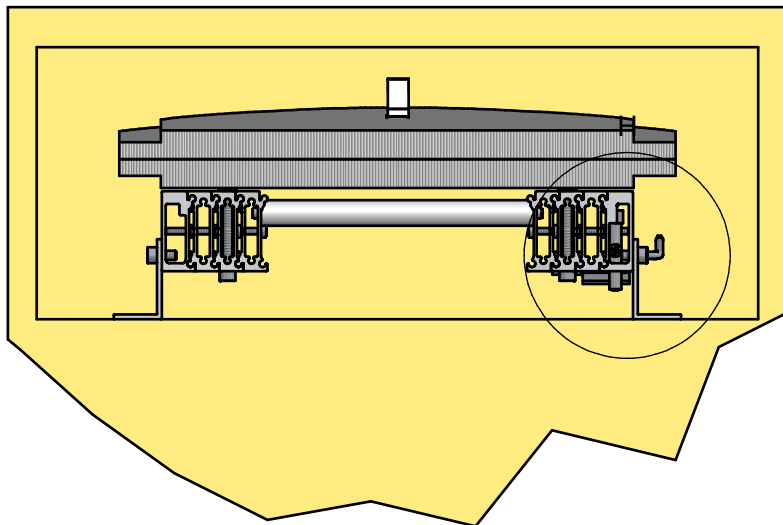


PER MONTARE IL MECCANISMO SULLA BASE, UTILIZZARE LE 4 STAFFE A CORREDO FISSANDOLE AL LATO ESTERNO DELLE GUIDE ESTERNE CON LE INCLUSE VITI DA M6x12

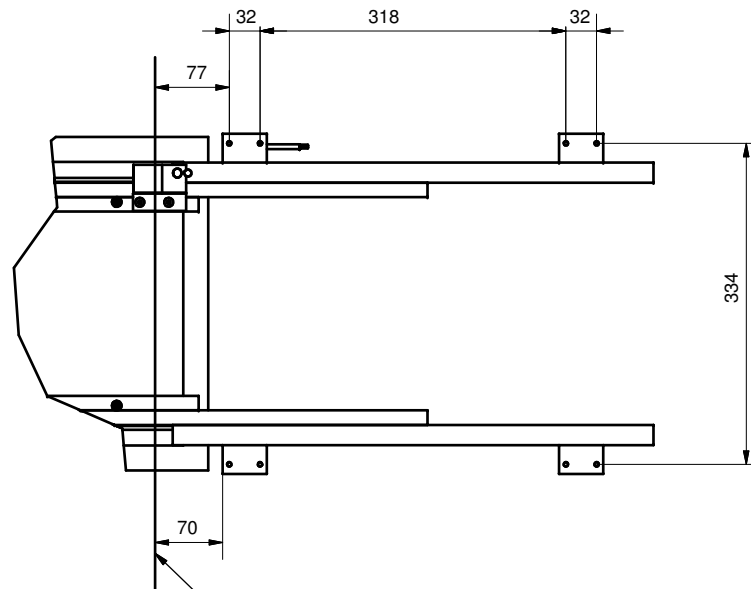
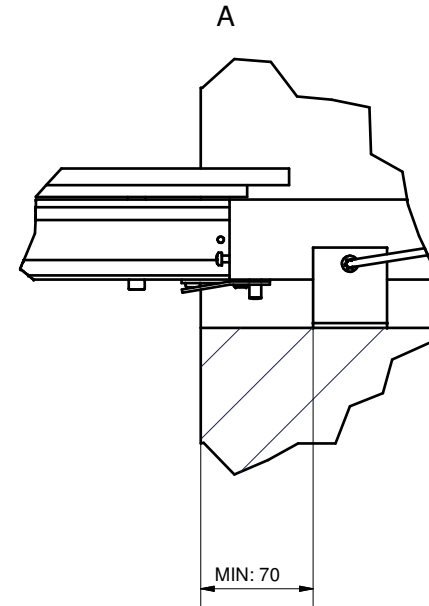
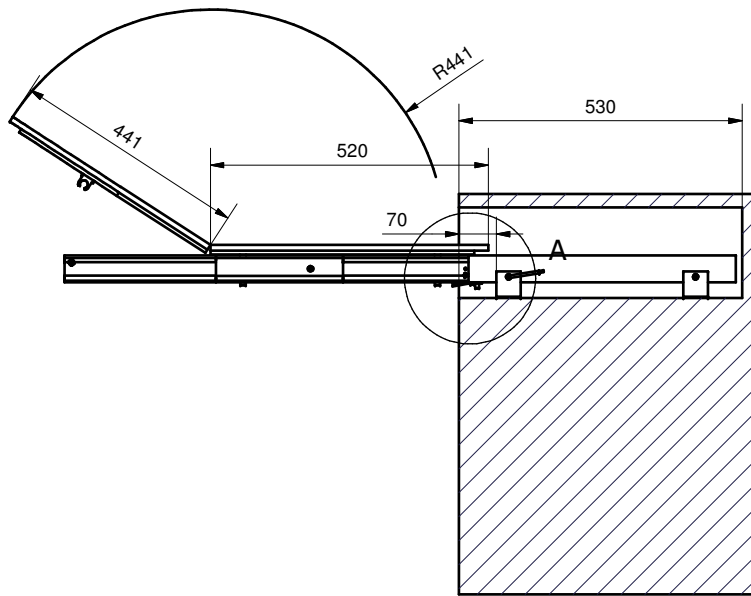
TO MOUNT THE MECHANISM ON THE CABINET, USE THE INCLUDED BRACKETS FIXED TO THE EXTERNAL SLIDES WITH THE INCLUDED M6x12 SCREWS.



PERNO DI BLOCCO, SI AZIONA AUTOMATICAMENTE QUANDO SI APRE IL MECCANISMO. □ PER SBLOCCARE E CHIUDERE SOLLEVARLO AGENDO SU APPOSITA VITE



**BLOCKING PIN.
IT GOES DOWN AUTOMATICALLY.
TO CLOSE THE TABLE RAISE IT UP.**



LATO FRONTALE MOBILE
CABINET FRONTAL SIDE