
Hang


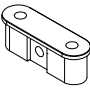



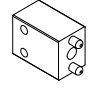



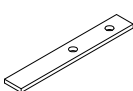
Foglio di montaggio
Assembly instructions



Damiano Latini s.r.l.
Via Tangenziale 14/16,
62010 - Montecosaro (MC)
email: info@damianolatini.it
P.IVA 01410060436

Hang

Materiale | Materials

- | | |
|--|---|
| <p>A  Vite truciolare
Chipboard screw
N.4 pcs (M5 x 50 mm)</p> | <p> Cover di ancoraggio
Anchor cover
N.2 pcs</p> |
| <p>B  Vite metrica
Metric screw
N.12 pcs (M3 x 10 mm)</p> | <p> Cover inferiore
Bottom cover
N.2 pcs</p> |
| <p>C  Vite metrica
Metric screw
N.6 pcs (M4 x 25 mm)</p> | <p> Connettore
Connector
N.6 pcs</p> |
| <p>D  Vite metrica
Metric screw
N.2 pcs (M5 x 10 mm)</p> | <p> Traversa
Crossbar
N.3 pcs</p> |
| <p> Montante
Upright
N.2 pcs</p> | <p> Dima in cartone
Cardboard template
N.2 pcs</p> |

Strumenti necessari | Required tools

Trapano | Drill



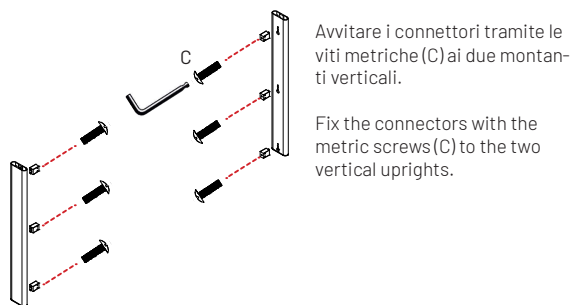
Cacciavite a croce |
Phillips Screwdriver



Chiave a brugola |
Allen key



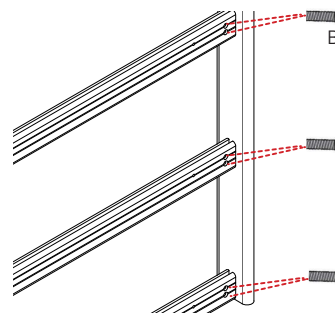
1 Fissare i connettori | Fix connectors



Avvitare i connettori tramite le viti metriche (C) ai due montanti verticali.

Fix the connectors with the metric screws (C) to the two vertical uprights.

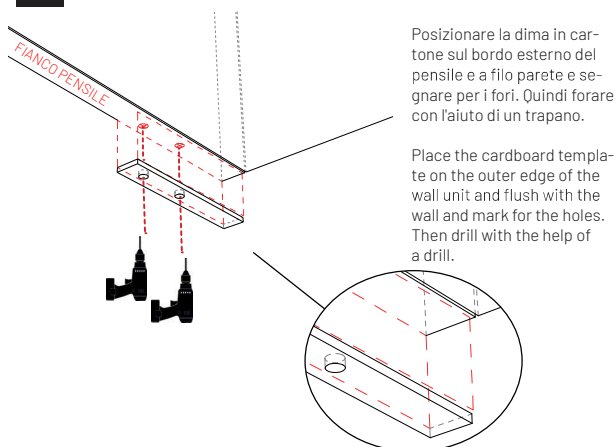
2 Fissare le traverse | Fix the crossbars



Inserire le traverse tra i due montanti e bloccarle con con 2 viti (B) per ogni lato.

Insert the crossbars between the two uprights and lock them with 2 screws (B) on each side.

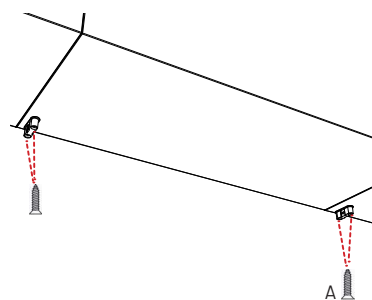
3 Forare il pensile | Drill the wall unit



Posizionare la dima in cartone sul bordo esterno del pensile e a filo parete e segnare per i fori. Quindi forare con l'aiuto di un trapano.

Place the cardboard template on the outer edge of the wall unit and flush with the wall and mark for the holes. Then drill with the help of a drill.

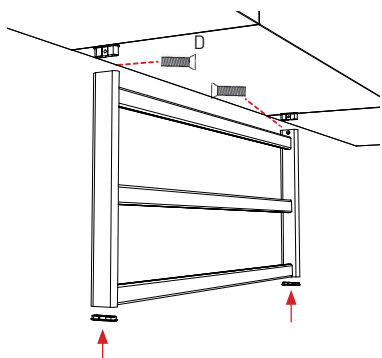
4 Fissare le cover | Fix the anchor cover



Fissare le cover di ancoraggio ai fianchi del pensile tramite le viti truciolari (A), 2 per ogni cover. Mantenere una distanza di 7 cm dalla parete al centro della cover di ancoraggio.

Fix the anchor covers to the sides of the wall unit using the chipboard screws (A), 2 for each cover. Maintain a distance of 7 cm from the wall to the center of the anchor cover.

5 Fissare la struttura | Fix the structure



Unire la struttura con le cover fissate ai pensili, utilizzando la vite (D) passante nell'apposito foro. Inserire le cover di chiusura inferiori.

Join the structure with the covers attached to the cabinets, using the screw (D) passing through the hole. Insert the lower closing covers.

L'installazione deve essere eseguita esattamente secondo le istruzioni del produttore, altrimenti può verificarsi un rischio per la sicurezza se installata in modo errato.

ATTENZIONE: Prestare attenzione in fase di montaggio della struttura. Valutare l'idoneità del muro / soffitto / pensile per garantire che i dispositivi di fissaggio resistano alle forze generate. Per evitare la caduta questo prodotto deve essere utilizzato con il dispositivo di fissaggio fornito.

Elenco delle parti fornite.

Ferramenta:

- n°4 viti truciolari (M5 x 50 mm)
- n° 12 viti metriche (M3 x 10 mm)
- n° 6 viti metriche (M4 x 22 mm)
- n° 2 viti metriche (M5 x 10 mm)

Struttura:

- n° 2 montanti
- n° 3 traverse
- n° 2 cover di ancoraggio al pensile
- n° 2 cover di chiusura inferiore
- n° 6 connettori

Elenco degli strumenti necessari:

- trapano/avvitatore
- set chiavi a brugola
- cacciavite a croce