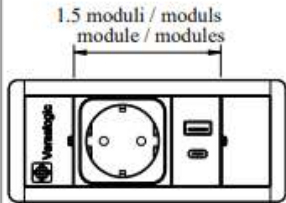
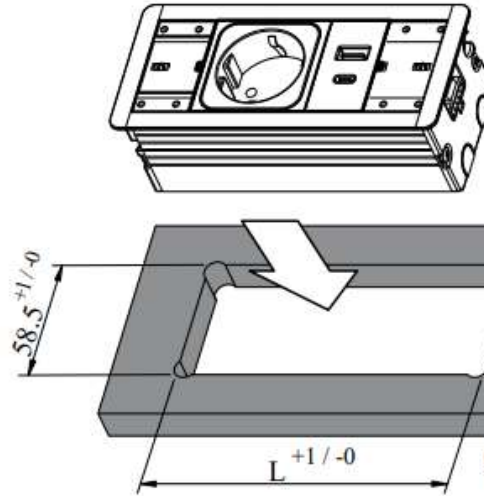


**\*Tabella dimensioni / Dimensions table /  
Maßtabelle / Tableau des Dimensions**

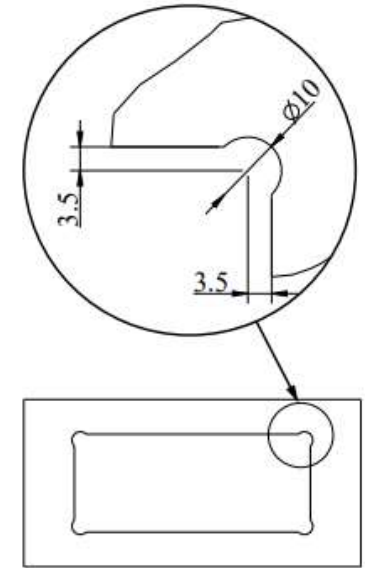


Moduli Moduls Module Modules	A	B	L
1.5	139.5	149.5	140
2	166	176	166.5
2.5	192.5	202.5	193
3	219	229	219.5
3.5	245.5	255.5	246
4	272	282	272.5
4.5	298.5	308.5	299
5	325	335	325.5
5.5	351.5	361.5	352
6	378	388	378.5

①

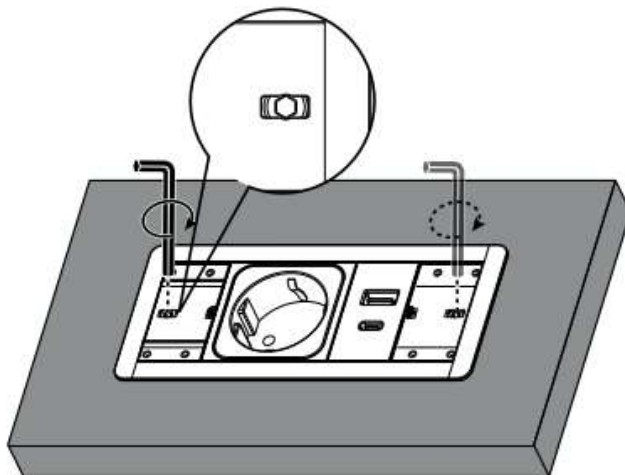


- \*Controllare tabella dimensioni
- \*Check dimensions table
- \*Maßtabelle prüfen
- \*Vérifier le tableau des dimensions

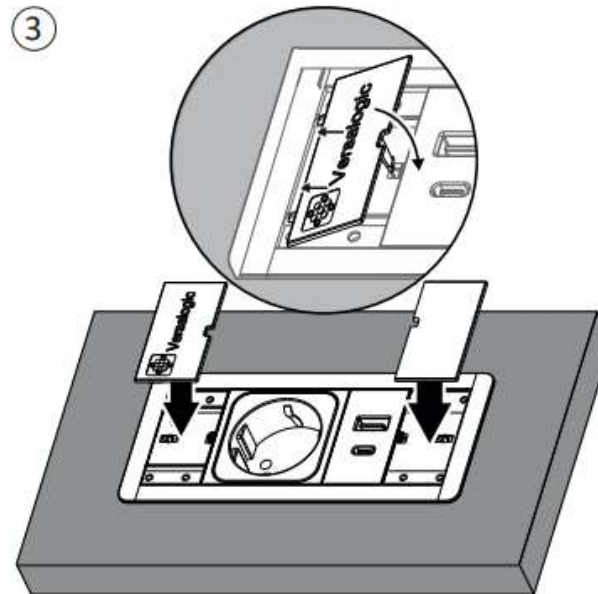


spessore piano: min 15 mm

②



③



④

