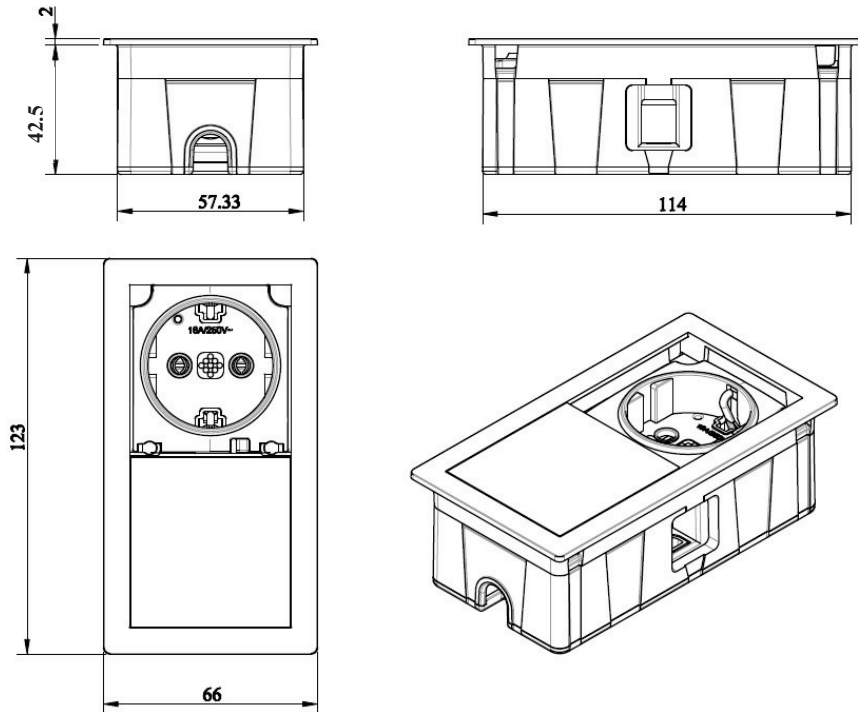


Dimensioni/Dimensions



Dimensioni di montaggio(mm)
Cut-out dimensions(mm)

